

Оксидно-электролитический алюминиевый конденсатор К50-15



ОЖ0.464.185 ТУ
ОЖ0.464.103 ТУ
ОЖ0.464.103 ТУ; ОЖ0.464.199 ТУ

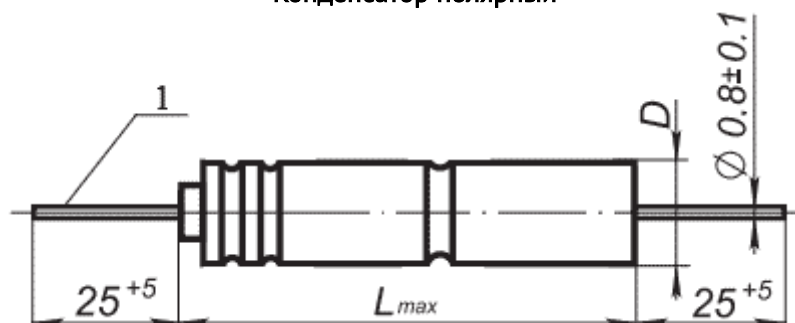
Предназначены для работы в цепях постоянного и пульсирующего тока. Изготавливаются в климатическом исполнении В и УХЛ.

Конденсаторы стойкие к воздействию внешних факторов, установленных в ОСТ В 11 0027-84 для группы исполнения 1У с дополнениями и уточнениями в ОЖ0.464.103 ТУ.

ОСНОВНЫЕ ТЕХНИЧЕСКИЕ ДАННЫЕ

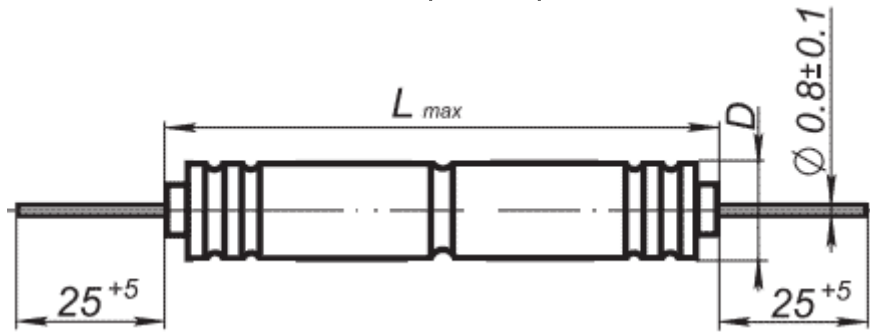
Наименование	Значение
Номинальное напряжение, В	6.3...250
Номинальная ёмкость, мкФ	2.2...680
Допускаемое отклонение ёмкости (25 °С, 50 Гц), % для конденсаторов $U_{ном}=6.3...50$ В	+80...-20
для конденсаторов $U_{ном}=100...250$ В	+50...-20
Повышенная температура среды Токр, максимальное значение при эксплуатации, °С	+125
Пониженная температура среды Токр, минимальное значение при эксплуатации, °С	-60

Конденсатор полярный



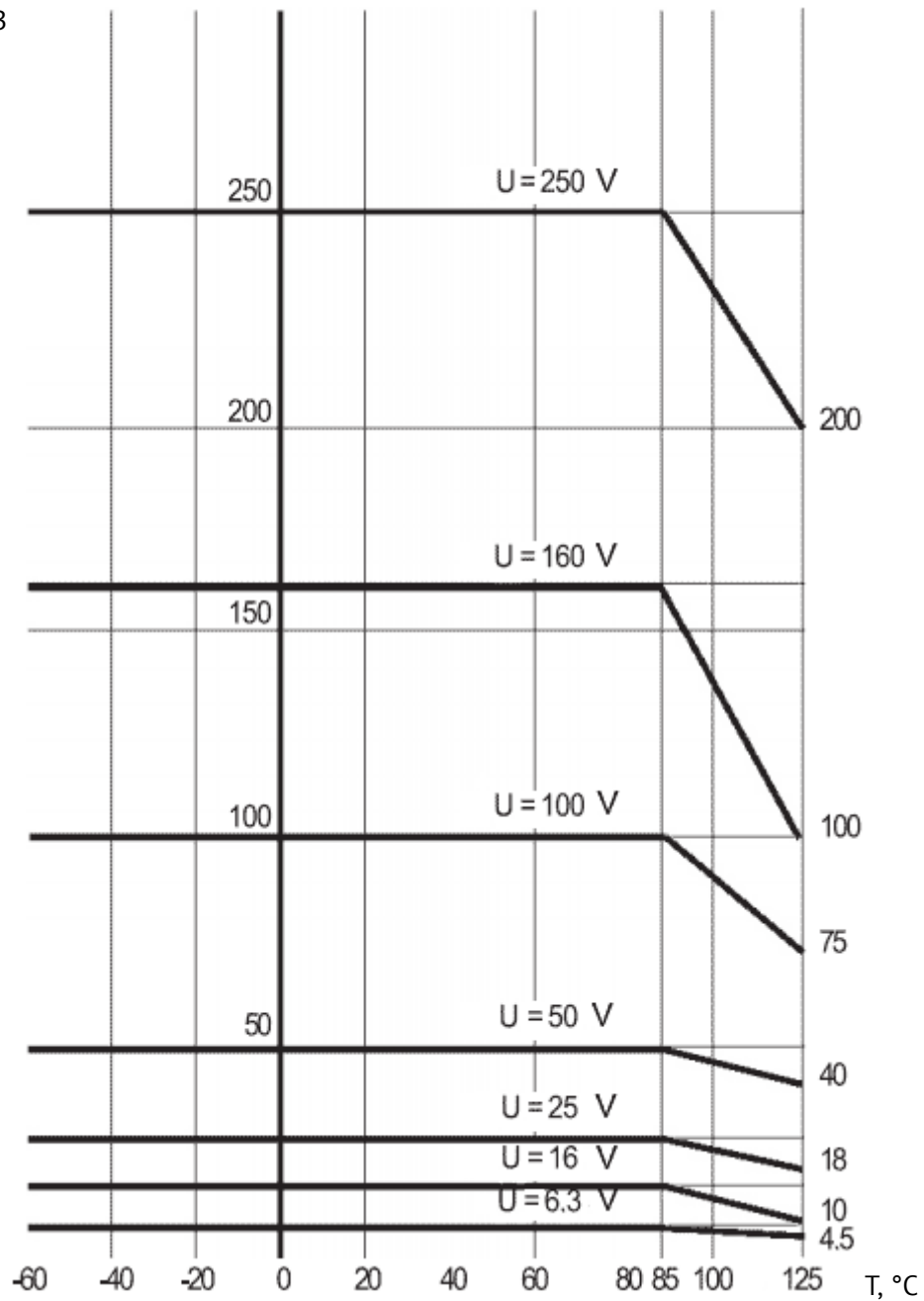
1 - положительный вывод

Конденсатор неполярный



ЗАВИСИМОСТЬ ОТНОШЕНИЯ МАКСИМАЛЬНО ДОПУСТИМЫХ РАБОЧИХ НАПРЯЖЕНИЙ КОНДЕНСАТОРОВ ОТ ТЕМПЕРАТУРЫ СРЕДЫ

U_т, В



ГАБАРИТНЫЕ РАЗМЕРЫ И МАССА КОНДЕНСАТОРОВ. ПОЛЯРНАЯ ГРУППА

Uном, В	6.3	16	25	50	100	160	250
Сном, мкФ	<u>DxL, мм</u> масса, г						
2.2							<u>9x35</u> 6.5
4.7					<u>9x28</u> 5.0	<u>9x35</u> 6.5	<u>9x50</u> 7.5
10				<u>9x28</u> 5.0		<u>9x60</u> 8.5	<u>12x60</u> 13.0
15					<u>9x50</u> 7.5		
22				<u>9x50</u> 7.5		<u>12x60</u> 13.0	<u>12x70</u> 15.0
33			<u>9x28</u> 5.0		<u>12x60</u> 13.0	<u>12x70</u> 15.0	
47		<u>9x28</u> 5.0	<u>9x35</u> 6.5	<u>9x60</u> 8.5	<u>12x70</u> 15.0		
68	<u>9x28</u> 5.0						
100		<u>9x35</u> 6.5	<u>9x60</u> 8.5	<u>12x70</u> 15.0			
150	<u>9x35</u> 6.5						
220	<u>9x50</u> 7.5	<u>9x60</u> 8.5	<u>12x60</u> 13.0				
330	<u>9x60</u> 8.5		<u>12x70</u> 15.0				
470		<u>12x60</u> 13.0					
680	<u>12x60</u> 13.0	<u>12x60</u> 15.0					

ГАБАРИТНЫЕ РАЗМЕРЫ И МАССА КОНДЕНСАТОРОВ. НЕПОЛЯРНАЯ ГРУППА

Uном, В	25	50	100
Сном, мкФ	<u>DxL, мм</u> масса, г		
4.7			<u>9x52</u> 7.5
6.8			<u>9x63</u> 8.5
10		<u>9x52</u> 7.5	
22	<u>9x38</u> 6.5	<u>9x63</u> 8.5	<u>12x73</u> 15.0
33		<u>12x63</u> 13	

Uном, В	25	50	100
47	<u>9x52</u> 7.5	<u>12x73</u> 15	
68	<u>9x63</u> 8.5		
100	<u>12x63</u> 13.0		

НАДЁЖНОСТЬ ПОЛЯРНЫХ КОНДЕНСАТОРОВ

Режимы и условия эксплуатации	Наработка t_{λ} , ч, не менее	Типоразмер конденсатора
Предельно-допустимый режим (0.7Uном, Токр=125 °С)	1 000	
Предельно-допустимый режим (Uном, Токр=85 °С)	7 500	Ø12мм, Ø9мм L>35мм
Облегчённый режим (Uном, Токр=70 °С)	10 000	
Предельно-допустимый режим (0.7Uном, Токр=125 °С)	1 000	Ø9мм L≤35мм
Предельно-допустимый режим (Uном, Токр=85 °С)	5 000	
Облегчённый режим (Uном, Токр=70 °С)	10 000	
Срок сохраняемости конденсаторов, лет, не менее	15	

НАДЁЖНОСТЬ НЕПОЛЯРНЫХ КОНДЕНСАТОРОВ

Режимы и условия эксплуатации	Наработка t_{λ} , ч, не менее
Предельно-допустимый режим (0.7Uном, Токр=125 °С)	500
Предельно-допустимый режим (Uном, Токр=85 °С)	3 000
Облегчённый режим (Uном, Токр=70 °С)	7 500
Срок сохраняемости конденсаторов, лет, не менее	15

ЗНАЧЕНИЯ ЭЛЕКТРИЧЕСКИХ ПАРАМЕТРОВ КОНДЕНСАТОРОВ ПОЛЯРНОЙ ГРУППЫ ПРИ ПОСТАВКЕ

Uном, В	Cном, мкФ	tg δ, %, 25 °С, 50 Гц, не более	Iут, мкА, 25 °С, после 5 минут, не более	Z, Ом, 25 °С, 10кГц, не более
6.3	68	25	12.2	5
	150		14.7	2.5
	220		14.9	2

Uном, В	Cном, мкФ	tg δ, %, 25 °С, 50 Гц, не более	Iут, мкА, 25 °С, после 5 минут, не более	Z, Ом, 25 °С, 10кГц, не более
	330		15.4	1.5
	680		21.4	0.8
16	47	20	13.8	7
	100		13	4
	220		17.6	2
	470		37.6	1
	680		54.4	0.8
25	33	15	14.1	5
	47		13.9	3
	100		17.5	1.5
	220		27.5	1
	330		41.3	1
50	10		12.5	9
	22		13.5	2.5
	47		16.8	2
	100		25	1
100	4.7	10	12.4	10
	15		15.5	3.5
	33		16.5	1.5
	47		25	1
160	4.7		13.8	8
	10		13	3
	22		17.6	2
	33		26.4	1.5
250	2.2		12.8	12
	4.7		13.9	8
	10		17.5	2.5
	22		27.5	1.5

ЗНАЧЕНИЯ ЭЛЕКТРИЧЕСКИХ ПАРАМЕТРОВ КОНДЕНСАТОРОВ НЕПОЛЯРНОЙ ГРУППЫ ПРИ ПОСТАВКЕ

Uном, В	Cном, мкФ	tg δ, %, 25 °С, 50 Гц, не более	Iут, мкА, 25 °С, после 5 минут, не более	Z, Ом, 25 °С, 10кГц, не более
25	22	15	12.75	5
	47		13.87	3

Uном, В	Cном, мкФ	tg δ, %, 25 °С, 50 Гц, не более	Iут, мкА, 25 °С, после 5 минут, не более	Z, Ом, 25 °С, 10кГц, не более
	68	10	13.5	2
	100		17.5	1
50	10		12.5	4
	22		13.5	3
	33		13.25	2
	47		16.75	1.5
100	4.7		12.35	7.5
	6.8		13.4	8
	22		16	2

Пример условного обозначения при заказе:

КОНДЕНСАТОР К50-15 - 100В - 6.8мкФ (+50 -20)% ОЖ0.464.103 ТУ