

Оксидно-электролитический алюминиевый конденсатор К50-17



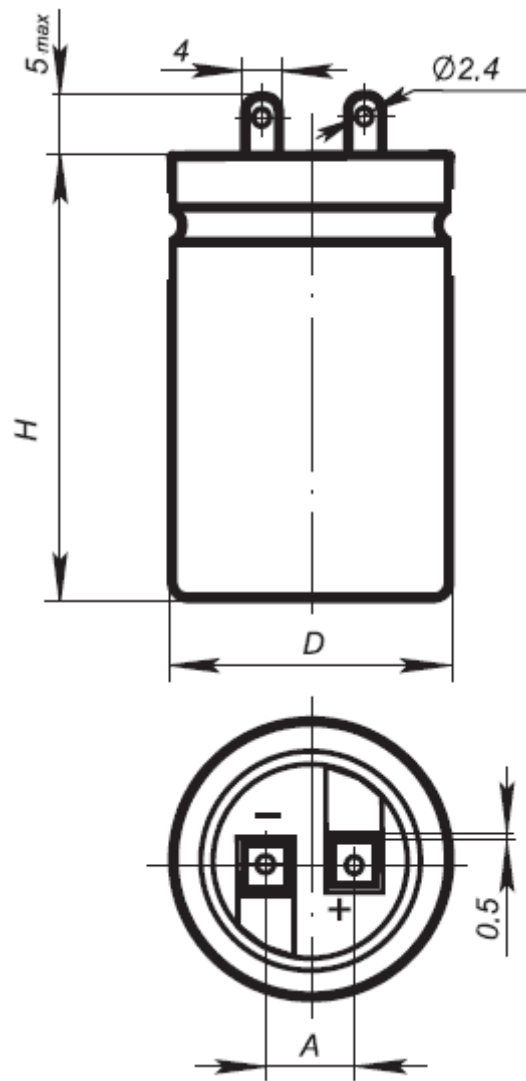
ТУ 6270-006-07628635-2001

ВАРИАНТ 1

Предназначены для работы в качестве встроенных элементов внутреннего монтажа аппаратуры в импульсном режиме заряд-разряд. Изготавливаются в климатическом исполнении В и УХЛ. Неизолированные.

ОСНОВНЫЕ ТЕХНИЧЕСКИЕ ДАННЫЕ

Наименование	Значение
Номинальное напряжение, В	300...500
Номинальная ёмкость, мкФ	150...1 500
Допускаемое отклонение ёмкости (25 °С, 50 Гц), %	+50...-30; +50...-20; +50...-10; +30...-20; +30...-10; ±30
Повышенная температура среды Токр, максимальное значение при эксплуатации, °С	+55
Пониженная температура среды Токр, минимальное значение при эксплуатации, °С	-10
Частота циклов заряд-разряд, Гц, max	1/30
Величина разрядного сопротивления, Ом, не менее	0.45



ГАБАРИТНЫЕ РАЗМЕРЫ И МАССА КОНДЕНСАТОРОВ

Uном, В	Сном, мкФ	Допускаемое отклонение ёмкости (25 °С, 50 Гц), %	Размеры, мм:			Масса, г, не более
			H	D	A	
300	400	+50...-30; +50...-20; +50...-10	60±2	28±0.5	10±0.5	70
	800		60±2	40±0.5	15±0.5	140
	1 000		118±2	40±0.5	15±0.5	270
	1 500	+50...-20;	118±2	40±0.5	15±0.5	270
350	250	+30...-20;	56±0.5	30±0.5	13±0.5	70
	620		60±2	40±0.5	15±0.5	150
	800	+30...-20; +30...-10; ±30	73±2	40±0.5	15±0.5	180
	1 500		123±2	40±0.5	15±0.5	300
400	200	+50...-30; +50...-20; +50...-10	48±2	28±0.5	10±0.5	60
	500		105±2	28±0.5	10±0.5	120
	1000		118±2	40±0.5	15±0.5	270

Uном, В	Сном, мкФ	Допускаемое отклонение ёмкости (25 °С, 50 Гц), %	Размеры, мм:			Масса, г, не более
			Н	Д	А	
500	200		85±2	28±0.5	10±0.5	90

ЗНАЧЕНИЯ ЭЛЕКТРИЧЕСКИХ ПАРАМЕТРОВ КОНДЕНСАТОРОВ ПРИ ПОСТАВКЕ

Uном, В	Сном, мкФ	tg δ, %, 25 °С, 50 Гц, не более	Iут, мкА, 25 °С, после 5 минут, не более	Rвн, Ом, 25 °С, 20 кГц, не более
300	400	20	1	0.5
	800		1.2	
	1 000		2	
	1 500		2.2	
350	250	15	1.5	0.15
	620			
	800		2	
	1 500		3	
400	200		1	0.5
	500			
	1 000		2	
500	200		1	

НАДЁЖНОСТЬ КОНДЕНСАТОРОВ

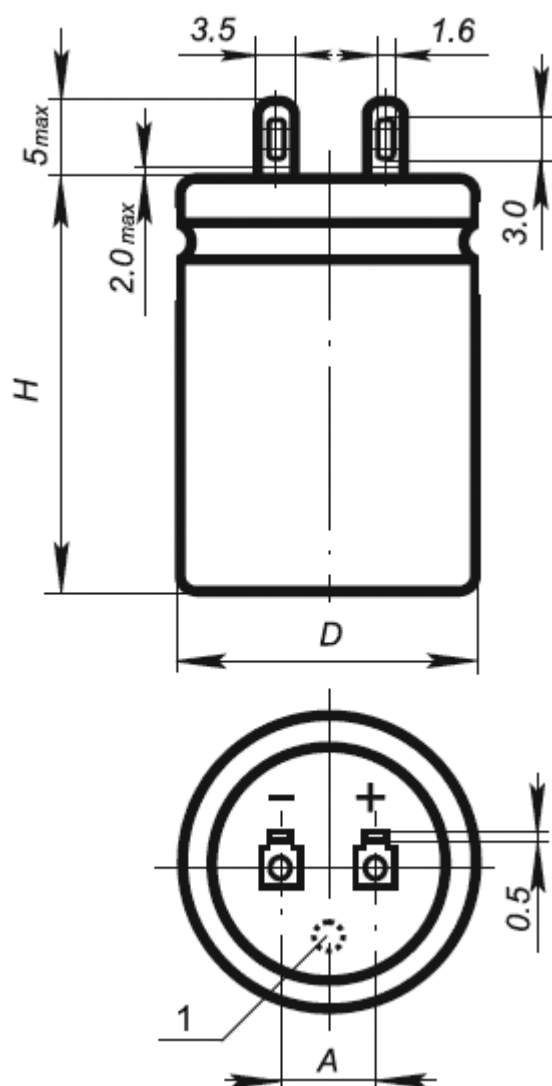
Режимы и условия эксплуатации	Наработка tλ, ч, не менее	Интенсивность отказов конденсаторов, λ, 1/ч, не более
Предельно-допустимый режим (Uном, Токр=55 °С)	100 000	3×10 ⁻⁷
Сохраняемость Гамма-процентный срок сохраняемости конденсаторов Тсу при у=99.5%, лет, не менее	10	

ВАРИАНТ 2

Предназначены для работы в качестве встроенных элементов внутреннего монтажа аппаратуры в импульсном режиме заряд-разряд. Изготавливаются в климатическом исполнении УХЛ. Изолированные.

ОСНОВНЫЕ ТЕХНИЧЕСКИЕ ДАННЫЕ

Наименование	Значение
Номинальное напряжение, В	400
Номинальная ёмкость, мкФ	150...820
Допускаемое отклонение ёмкости (25 °С, 50 Гц), %	+30...-10
Повышенная температура среды Токр, максимальное значение при эксплуатации, °С	+55
Пониженная температура среды Токр, минимальное значение при эксплуатации, °С	-10
Частота циклов заряд-разряд, Гц, max	1/10
Величина разрядного сопротивления, Ом, не менее	0.45



1 - Клапан, обеспечивающий взрывоустойчивость

ГАБАРИТНЫЕ РАЗМЕРЫ И МАССА КОНДЕНСАТОРОВ

Uном, В	Cном, мкФ	Допускаемое отклонение ёмкости (25 °С, 50 Гц), %	Размеры, мм			Масса, г, не более
			H	D	A	
400	150	+30...-10	38±1.25	21±1.05	7.5±0.45	30
	270		46±1.25	24±1.05		40
	560		53±1.5	32±0.8	12.5±0.55	80
	820		78±1.5	32±0.8		120

ЗНАЧЕНИЯ ЭЛЕКТРИЧЕСКИХ ПАРАМЕТРОВ КОНДЕНСАТОРОВ ПРИ ПОСТАВКЕ

Uном, В	Cном, мкФ	tg δ, %, 25 °С, 50 Гц, не более	Iут, мкА, 25 °С, после 5 минут, не более	Rвн, Ом, 25 °С, 20 кГц, не более
400	150	20	1	0.5
	270		1.5	
	560		1.5	
	820		2	

НАДЁЖНОСТЬ КОНДЕНСАТОРОВ

Режимы и условия эксплуатации	Наработка t _н , ч, не менее	Интенсивность отказов конденсаторов, λ, 1/ч, не более
Предельно-допустимый режим (Uном, Токр=55 °С)	10 000	3×10 ⁻⁷
Сохраняемость Гамма-процентный срок сохраняемости конденсаторов Тсу при у=99.5%, лет, не менее	10	

Пример условного обозначения при заказе:

КОНДЕНСАТОР К50-17 - 400В - 500мкФ (+50 -10)% В ТУ 6270-006-07628635-2001

КОНДЕНСАТОР К50-17 - 400В - 500мкФ (+50 -30)% И ТУ 6270-006-07628635-2001

КОНДЕНСАТОР К50-17 - 400В - 560мкФ (+30 -10)% ТУ 6270-006-07628635-2001