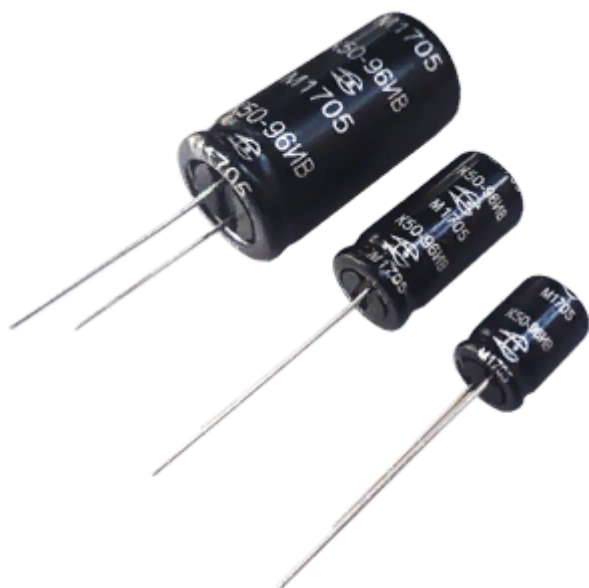


# Оксидно-электролитический алюминиевый конденсатор K50-96



ЕВАЯ.673541.052 ТУ

Миниатюрные и малогабаритные алюминиевые оксидно-электролитические конденсаторы с интервалом температур среды при эксплуатации от -60 до +105 °С.

## ОСОБЕННОСТИ

- Расширенный интервал температур среды для всех групп номинальных напряжений
- Малые габаритные размеры
- Широкий диапазон емкостей
- Повышенная устойчивость к климатическим внешним воздействующим факторам
- Повышенная надёжность
- Долговременная стабильность электролитических параметров
- Повышенная стабильность электропараметров при низких температурах внешней среды

## СФЕРЫ ПРИМЕНЕНИЯ

- Малогабаритные источники питания и AC/DC преобразователи для жёстких условий эксплуатации
- Мобильные робототехнические комплексы
- Оборудование связи
- Медицинское оборудование
- Светотехника
- Авиационная промышленность
- Нефтегазодобывающая промышленность
- Аппаратура РЖД

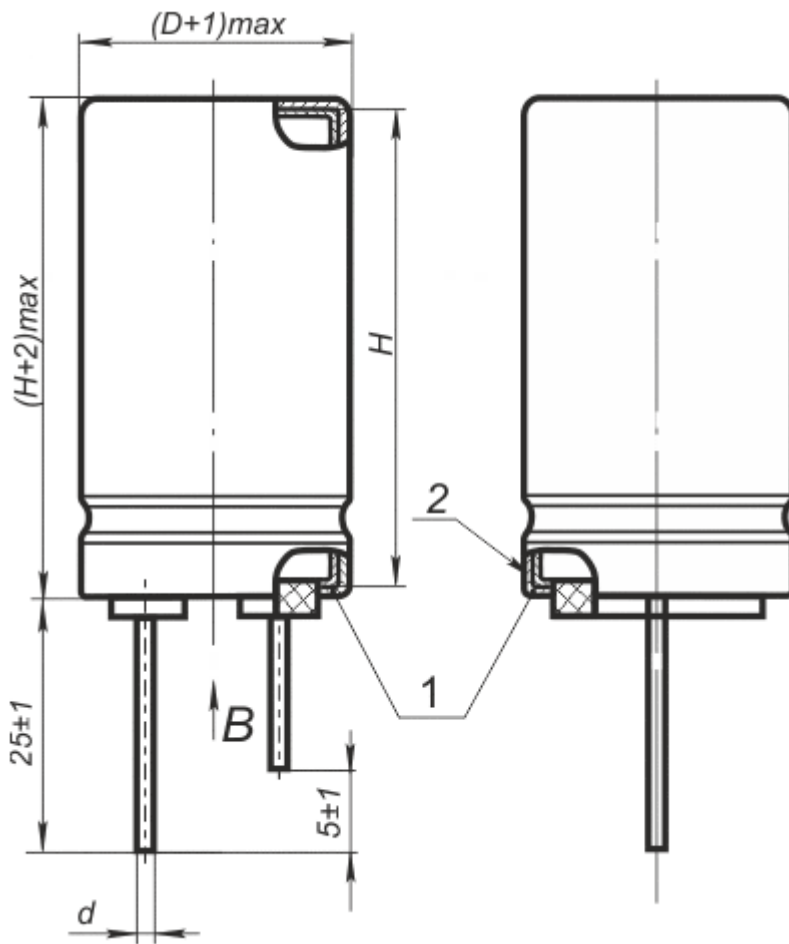
## ОСНОВНЫЕ ТЕХНИЧЕСКИЕ ДАННЫЕ

Наименование	Значение
Номинальное напряжение, В	6.3...450
Номинальная ёмкость, мкФ	1...3 300
Допускаемое отклонение ёмкости (25 °С, 50 Гц), %	+50...-20; ±20
Повышенная температура среды Токр, максимальное значение при эксплуатации, °С	+105
Пониженная температура среды Токр, минимальное значение при эксплуатации, °С	-60

## НАДЁЖНОСТЬ КОНДЕНСАТОРОВ

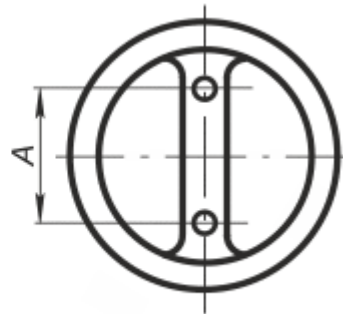
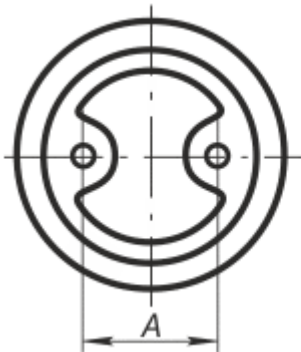
Безотказность	Наработка $t_{\lambda}$ , ч, не менее	Интенсивность отказов конденсаторов, $\lambda$ , 1/ч, не более
Предельно-допустимый режим ( $U_{ном}$ , Токр=105 °С)	1 000	$2 \times 10^{-4}$
Типовой режим (0.7 $U_{ном}$ , Токр=85 °С)	6 000	$5 \times 10^{-4}$
Типовой режим (0.7 $U_{ном}$ , Токр=55 °С)	50 000	$5 \times 10^{-5}$
Сохраняемость Гамма-процентный срок сохраняемости конденсаторов $T_{\gamma}$ при $\gamma=95\%$ , лет, не менее	25	

## ВНЕШНИЙ ВИД КОНДЕНСАТОРОВ



Вид В. Крышка. Вариант 1

Вид В. Крышка. Вариант 2



1 - Изоляционная трубка  
2 - Эмаливое покрытие у конденсаторов, предназначенных для внутреннего монтажа с требованием стойкости к повышенной влажности воздуха 98% при температуре 35 °С

D, мм	H, мм	A, мм	d, мм	Вариант крышки
4	7	1.5	0.45	1
5	11	2.0	0.5	
6.3		2.5		
8	11.5	3.5	0.6	2
10	12.5	5.0		
	16			
	20			
12.5	25	7.5	0.8	
16	20			
	25			
20	31.5	10	1.0	
	40			

## ЗНАЧЕНИЯ ЭЛЕКТРИЧЕСКИХ ПАРАМЕТРОВ КОНДЕНСАТОРОВ ПРИ ПОСТАВКЕ

U <sub>ном</sub> , В	C <sub>ном</sub> , мкФ, 25 °С; 50Гц	tg δ, %, 25 °С; 50Гц	I <sub>ут</sub> , мкА, 25 °С	Z, Ом, 25 °С; 100кГц	R <sub>экв</sub> , Ом, 25 °С, 100Гц	I <sub>ном</sub> , мА, 105 °С, 50 Гц	M <sub>y</sub> , г/Кл-ч, не более	Габарит DxH, мм	Масса, г
6.3	22	28	2.8	2.00	5.99	36	1.59	4x7	1.22
	33		4.2	1.50	4.45	45	1.11		1.23
	47		5.9	0.90	2.68	55	0.78		
	100		12.1	0.60	1.91	64	0.68	5x11	1.43
	220		27.7	0.30	0.98	91	0.31		

U <sub>ном</sub> , В	C <sub>ном</sub> , мкФ, 25 °С; 50Гц	tg δ, %, 25 °С; 50Гц	I <sub>ут</sub> , мкА, 25 °С	Z, Ом, 25 °С; 100кГц	R <sub>экв</sub> , Ом, 25 °С, 100Гц	I <sub>ном</sub> , мА, 105 °С, 50 Гц	M <sub>y</sub> , г/Кл·ч, не более	Габарит ДхН, мм	Масса, г
	330		41.6	0.25	0.95	109	0.27	6.3x11	1.56
	470		59.2	0.249	0.91	118	0.20		1.59
	1 000		63.0	0.248	0.84	202	0.18	8x11.5	2.00
	2 200		139.0	0.068	0.20	436	0.16	10x16	4.00
10	22	24	4.4	2.00	6.52	45	1.05	4x7	1.23
	33		6.6	1.98	5.49	55	0.67		1.30
	47		9.4	1.30	3.93	64	0.98	5x11	1.46
	100		20.0	0.60	2.95	100	0.42		1.50
	220		44.0	1.20	2.50	155	0.20		1.55
	330		66.0	1.10	2.00	182	0.17	6.3x11	1.57
	470		94.0	1.00	1.80	227	0.13		1.62
	1 000		100	0.50	0.80	344	0.17		10x12.5
16	10	19	3.2	6.50	19.11	15	1.44	4x7	1.23
	22		7.0	0.95	4.43	26	0.85	5x7	1.30
	33		10.6	0.70	3.35	45	0.57		1.40
	47		15.0	0.60	2.95	46	0.53	5x11	1.51
	100		32.0	0.58	2.76	125	0.32		1.57
	220		70.4	0.55	1.55	220	0.16		6.3x11
	330		70	0.516	1.33	253	0.18	8x11.5	4.00
	470		75	0.514	1.21		0.14		10x16
	1 000		160	0.192	0.66	426	0.12	12.5x25	
	2 200		352	0.166	0.60	484	0.11		
25	4.7	16	2.3	9.5	27.10	13	1.87	4x7	1.22
	10		5.0	2.0	7.23	33	0.92		1.23
	22		11.0	0.95	3.58	57	0.60	5x7	1.33
	33		16.5	0.6	2.95	62	0.48	5x11	1.40
	47		23.5			96	0.37		1.43
	100		50.0	0.25	0.65	159	0.22		6.3x11
	220		55	0.502	2.42	253	0.18	8x11.5	2.00
	330		82	0.501	2.4		0.13		3.00
	470		117	0.298	1.14	344	0.15	10x12.5	5.00
	1 000		250	0.185	1.0	402	0.12	12.5x20	13.00
2 200	550	0.180	0.95	427	0.15	16x25			
35	4.7	16	1.6	14.00	41.27	14	1.40	4x7	1.23
	10		3.5	12.45	35.19	32	0.89	5x7	1.31

U <sub>ном</sub> , В	C <sub>ном</sub> , мкФ, 25 °С; 50Гц	tg δ, %, 25 °С; 50Гц	I <sub>ут</sub> , мкА, 25 °С	Z, Ом, 25 °С; 100кГц	R <sub>экв</sub> , Ом, 25 °С, 100Гц	I <sub>ном</sub> , мА, 105 °С, 50 Гц	M <sub>y</sub> , г/Кл-ч, не более	Габарит DхН, мм	Масса, г	
	22		7.7	11.50	32.10	45	0.56		1.43	
	33		12.0	10.121	29.59	55	0.34		5x11	1.51
	47		16.0	9.233	25.89	82	0.26			1.58
	100		35.0	7.868	22.71	136	0.17	6.3x11	1.65	
	220		77.0	6.626	19.00	209	0.14	8x11.5	2.09	
	330		116.0	5.584	12.50	245	0.15	10x12.5	2.69	
	470		165.0	3.411	8.30	273	0.14	10x20	3.31	
	1 000		350.0	2.357	7.20	455	0.11	12.5x20	4.81	
	2 200		770.0	1.250	3.10	545		16x31.5	9.80	
40	4.7	14	3.8	15.00	44.27	15	1.49	5x7	1.28	
	10		8.0	0.95	26.19	32	0.78	5x11	1.31	
	22		17.6	0.60	14.91	50	0.49		1.43	
	33		26.4			59	0.30		1.50	
	47		37.6	0.50	7.82	91	0.22		1.70	
	100		80.0	0.40	4.21	141	0.15	6.3x11	1.80	
	220		88.0	0.234	3.58	221	0.12	8x11.5	2.00	
	330		132.0	0.16	3.50	280	0.13	10x12.5	3.00	
	470		188.0	0.15	3.40	335	0.12	10x20	5.00	
	1 000		400.0	0.12	3.30	402	0.10	12.5x20	10.00	
	2 200		880.0	0.10	2.18	861	0.09	16x25	11.00	
	50		3.3	14	1.7	17.12	50.60	15	1.33	4x7
4.7		2.4	14.23		41.27	16	1.23	5x7	1.29	
10		5.0	12.40		35.99	32	0.60		1.30	
22		11.0	11.30		32.91	55	0.39		5x11	1.43
33		17.0	10.90		30.01	64	0.26			
47		24.0	9.60		28.50	100	0.24	6.3x11	1.56	
100		125.0	8.54		25.80	145	0.20	8x11.5	2.02	
220		130.0	7.115		22.50	209	0.18	10x16	2.94	
330		165.0	6.975		17.30	259	0.14	10x20	3.39	
470		235.0	6.060		15.00	264		12.5x20	4.35	
1 000		500.0	4.032		19.90	364		16x25	8.50	
2 200		1 100	3.030		7.80	464	0.12	20x31.5	15.30	
3 300		1 650	1.025		2.70	473	0.11	20x40	20.00	

U <sub>ном</sub> , В	C <sub>ном</sub> , мкФ, 25 °С; 50Гц	tg δ, %, 25 °С; 50Гц	I <sub>ут</sub> , мкА, 25 °С	Z, Ом, 25 °С; 100кГц	R <sub>экв</sub> , Ом, 25 °С, 100Гц	I <sub>ном</sub> , мА, 105 °С, 50 Гц	M <sub>y</sub> , г/Кл-ч, не более	Габарит DхН, мм	Масса, г
----------------------	--	----------------------	------------------------------	----------------------	-------------------------------------	--------------------------------------	-----------------------------------	-----------------	----------

U <sub>ном</sub> , В	C <sub>ном</sub> , мкФ, 25 °С; 50Гц	tg δ, %, 25 °С; 50Гц	I <sub>ут</sub> , мкА, 25 °С	Z, Ом, 25 °С; 100кГц	R <sub>экв</sub> , Ом, 25 °С, 100Гц	I <sub>ном</sub> , mA, 105 °С, 50 Гц	M <sub>y</sub> , г/Кл-ч, не более	Габарит ДхН, мм	Масса, г
63	2.2	10	2.8	19.00	55.5	11	1.66	4x7	1.23
	3.3		4.2	17.00	45.6	18	1.06		
	4.7		5.9	15.00	33.27	19	0.98	5x7	1.29
	10		12.6	2.10	11.99	32	0.68		
	22		27.7	1.500	5.91	87	0.30	5x11	1.42
	33		41.6	0.710	3.28	93	0.26		
	47		59.2	0.600	2.58	147	0.20	6.3x11	1.55
	100		63	0.342	1.75	185	0.17		
	220		139	0.194	0.70	273	0.15	10x16	4.00
	330		208	0.147	0.60	311	0.12	10x20	5.00
	470		296	0.140	0.95	335	0.14	12.5x20	10.00
	1 000		630	0.135	0.9	402	0.13	16x31.5	18.00
	2 200		1 386	0.130	0.85	484	0.11	20x31.5	25.00
100	1	8	2.0	20	60.24	3	3.70	5x11	1.37
	2.2		4.4	9.8	27.66	7	1.86		1.41
	3.3		6.6	6.6	21.28	12	1.18		1.39
	4.7		9.4	4.6	13.07	20	0.89		1.42
	10		20.0	3.02	9.10	57	0.43		1.43
	22		44.0	1.68	4.50	109	0.26	6.3x11	1.58
	33		45.0	1.5	4.44	118	0.31	8x11.5	2.00
	47		47	1.23	3.69	132	0.34	10x12.5	3.00
	100		100	0.84	2.66	211	0.23	10x20	5.00
	220		220	0.216	0.85	337	0.19	12.5x20	10.00
	330		330	0.108	0.43	415	0.20	16x20	11.00
	470		470	0.098	0.31	545	0.17	16x25	12.50
	1 000		1 000	0.088	0.27	796	0.16	20x31.5	17.00
160	1	12	4.8	25.10	34.39	2	2.88	6.3x11	1.46
	2.2		10.6	17.30	29.16	6	1.45		1.51
	3.3		15.8	9.05	22.92	11	1.00		1.53
	4.7		22.6	5.10	17.18	18	0.74		1.56
	10		48	2.00	5.25	30	0.64	8x11.5	2.00
	22		106	1.90	5.11	77	0.55	10x16	4.00
	33		158	1.85	4.23	125	0.46	10x20	5.00
	47		226	1.80	4.15	135	0.32		
	100		480	1.65	4.01	205	0.27		



U <sub>ном</sub> , В	C <sub>ном</sub> , мкФ, 25 °С; 50Гц	tg δ, %, 25 °С; 50Гц	I <sub>ут</sub> , мкА, 25 °С	Z, Ом, 25 °С; 100кГц	R <sub>экв</sub> , Ом, 25 °С, 100Гц	I <sub>ном</sub> , мА, 105 °С, 50 Гц	M <sub>y</sub> , г/Кл·ч, не более	Габарит DхН, мм	Масса, г
	10	17	120	20.0	29.1	55	0.50	10x20	5.00
	22		264	15.0	23.0	94	0.32	12.5x20	6.00
	33		396	7.0	19.9	150	0.38	16x20	10.00
450	1	17	14	80.0	138.0	9	2.09	8x11.5	2.00
	2.2		30	50.0	93.2	16	1.64	10x12.5	3.00
	3.3		45	40.0	73.5	27	1.20	10x16	4.00
	4.7		63	35.0	60.4	36	0.92	10x20	5.00
	10		135	25.0	39.0	59	0.71	12x20	6.00
	22		297	20.0	30.0	100	0.56	16x20	10.00
	33		445	9.0	25.0	132	0.38	16x25	13.00
	47		634	8.0	23.0	206	0.57	20x40	30.00

Допустимые значения пульсирующего тока  $I_{RO} = I_R \times K_T \times K_F$

**K<sub>T</sub> - КОЭФФИЦИЕНТ КОРРЕКЦИИ ПУЛЬСИРУЮЩЕГО ТОКА ОТНОСИТЕЛЬНО I<sub>R</sub> В ЗАВИСИМОСТИ ОТ ТЕМПЕРАТУРЫ ОКРУЖАЮЩЕЙ СРЕДЫ**

Токр, °С	25	40	50	60	70	85	100	105
K <sub>T</sub>	1.82	1.76	1.69	1.63	1.54	1.35	1.10	1.00

**K<sub>F</sub> - КОЭФФИЦИЕНТ КОРРЕКЦИИ ПУЛЬСИРУЮЩЕГО ТОКА ОТНОСИТЕЛЬНО I<sub>R</sub> В ЗАВИСИМОСТИ ОТ ЧАСТОТЫ**

F, Гц	50	100	300	600	1 000	10 000	≥50 000
K <sub>F</sub>	1.0	1.25	1.5	1.63	1.69	1.88	2.0

Пример условного обозначения при заказе:

**КОНДЕНСАТОР К50-96 - 6.3В - 47мкФ (+50 -20)% ЕВАЯ.673541.052 ТУ**

**КОНДЕНСАТОР К50-96 - 16В - 22мкФ (+50 -20)% - И ЕВАЯ.673541.052 ТУ**

**КОНДЕНСАТОР К50-96 - 6.3В - 47мкФ (+50 -20)% - В ЕВАЯ.673541.052 ТУ**

**КОНДЕНСАТОР К50-96 - 6.3В - 47мкФ (+50 -20)% - И - В ЕВАЯ.673541.052 ТУ**

**КОНДЕНСАТОР К50-96 - 16В - 22мкФ ±20% - И ЕВАЯ.673541.052 ТУ**