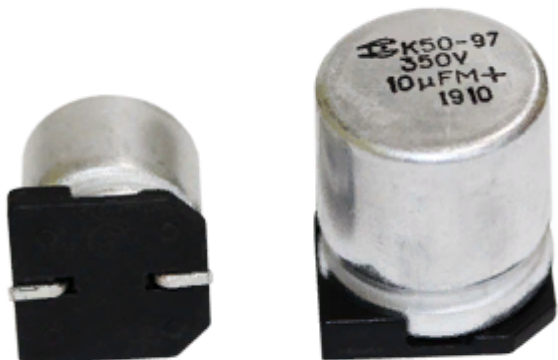


# Оксидно-электролитический алюминиевый конденсатор K50-97



ЕВАЯ.673541.054 ТУ

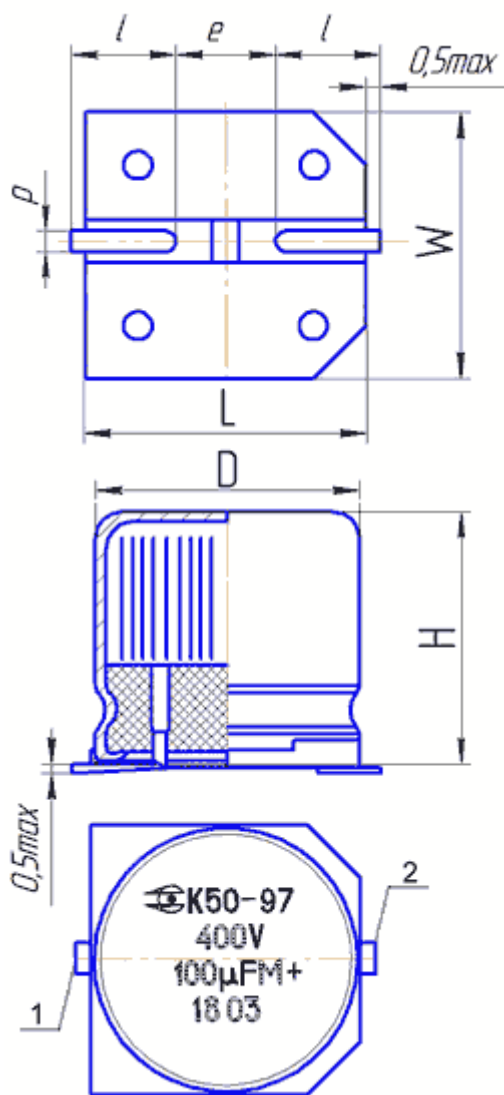
Полярные, постоянной ёмкости, чип-исполнения. Предназначены для внутреннего монтажа с требованиями стойкости к повышенной влажности воздуха 98% при температурах 25°C. Уплотнённые. Неизолированные.

Конденсаторы стойкие к воздействию механических, климатических и биологических факторов, со значением характеристик, соответствующих группе унифицированного исполнения УХЛ 5.1 ГОСТ 15150 с уточнениями в ЕВАЯ.673541.054 ТУ.

## ОСНОВНЫЕ ТЕХНИЧЕСКИЕ ДАННЫЕ

Наименование	Значение
Номинальное напряжение, В	6.3...450
Номинальная ёмкость, мкФ	1...10 000
Допускаемое отклонение ёмкости (25 °С, 50 Гц), %	+50...-20; ±20
Повышенная температура среды Токр, максимальное значение при эксплуатации, °С	+105
Пониженная температура среды Токр, минимальное значение при эксплуатации, °С	-60

## ВНЕШНИЙ ВИД КОНДЕНСАТОРОВ



1 - Отрицательный вывод  
2 - Положительный вывод

## ГАБАРИТНЫЕ РАЗМЕРЫ, ММ

D	H	L=W	l	p	e
4.0	5.4	4.3	1.8	0.65	1.0
4.0	5.4	4.3	2.1	0.65	1.0
5.0	5.4	5.3	2.1	0.65	1.3
6.3	5.4	6.6	2.4	0.65	1.8
6.3	7.7	6.6	2.4	0.65	1.8
8.0	10.2	8.3	3.1	0.9	3.1
10.0	10.0	10.3	3.4	0.8	3.1
12.5	13.5	13.6	5.0	1.2	4
12.5	16	13.6	5.0	1.2	4

D	H	L=W	l	p	e
16.0	16.5	17.1	5.6	1.2	4
18.0	16.5	19.1	6.6	1.2	6.3
18.0	23.5	19.1	6.6	1.2	6.3

## НАДЁЖНОСТЬ КОНДЕНСАТОРОВ

Безотказность	Наработка $t_{\lambda}, \text{ч}$ , не менее	Интенсивность отказов конденсаторов, $\lambda$ , 1/ч, не более
Предельно-допустимый режим ( $U_{ном}$ , $T_{окр}=105 \text{ }^{\circ}\text{C}$ ) (D корпуса 4-6.3 мм)	1 000	$2 \times 10^{-4}$
Предельно-допустимый режим ( $U_{ном}$ , $T_{окр}=105 \text{ }^{\circ}\text{C}$ ) (D корпуса 8-18 мм)	2 000	$1 \times 10^{-4}$
Типовой режим ( $0.7U_{ном}$ , $T_{окр}=55 \text{ }^{\circ}\text{C}$ ) (D корпуса 4-6.3 мм)	30 000	$1 \times 10^{-5}$
Типовой режим ( $0.7U_{ном}$ , $T_{окр}=55 \text{ }^{\circ}\text{C}$ ) (D корпуса 8-18 мм)	35 000	$1 \times 10^{-5}$
Сохраняемость Гамма-процентный срок сохраняемости конденсаторов $T_{су}$ при $y=95\%$ , лет, не менее	20	

## ЗНАЧЕНИЯ ЭЛЕКТРИЧЕСКИХ ПАРАМЕТРОВ КОНДЕНСАТОРОВ ПРИ ПОСТАВКЕ

$U_{ном}, \text{В}$	$C_{ном}, \text{мкФ}$	$\text{tg } \delta, \%$ 25 $^{\circ}\text{C}$ , 50Гц	$I_{ут}, \text{мкА}$ 25 $^{\circ}\text{C}$	$Z, \text{Ом}$ 25 $^{\circ}\text{C}$	$R_{экв}, \text{Ом}$ 25 $^{\circ}\text{C}$ , 100Гц	$I_{ном}, \text{мА}$ 100 $^{\circ}\text{C}$ , 50Гц	Габарит, мм D x H	Масса, г
6.3	22	70	1	8.19	40.95	127.2	4 x 5.4	0.38
6.3	33	70	7.2	7.152	35.76	192.5	4 x 5.4	0.38
6.3	47	70	9.8	6.452	32.26	148.4	4 x 5.4	0.38
6.3	100	70	24	4.564	22.82	490.4	5 x 5.4	0.52
6.3	220	70	51.6	2.568	12.84	602.1	6.3 x 5.4	0.65
6.3	330	70	72.4	0.968	2.84	659.6	6.3 x 7.7	0.85
6.3	470	70	102.8	0.658	1.29	689	8 x 10.2	1.35
6.3	1000	70	2100	0.3	0.5	698	8 x 10.2	1.35
6.3	2200	70	139	1.1	1.2	384	12.5 x 13.5	11.24
6.3	3300	70	208	0.96	0.98	385	12.5 x 13.5	11.24
6.3	4700	70	297	0.93	0.94	400	16 x 16.5	13.56
6.3	10000	70	630	0.88	0.9	546	18 x 16.5	14.47
10	22	60	8.6	11.369	56.845	125.4	4 x 5.4	0.38
10	33	60	12.9	8.564	42.82	189.8	4 x 5.4	0.38
10	47	60	21.1	7.123	35.615	146.2	5 x 5.4	0.52
10	100	60	54	6.214	31.07	483.4	5 x 5.4	0.52

Uном, В	Cном, мкФ	tg δ, % 25°С, 50Гц	Iут, мкА 25°С	Z, Ом 25°С	Rэкв, Ом 25°С, 100Гц	Iном, мА 100°С, 50Гц	Габарит, мм D x H	Масса, г
10	220	60	96	2.147	10.735	593.5	6.3 x 7.7	0.85
10	330	60	129	1.456	7.28	650.1	8 x 10.2	1.35
10	470	60	161	0.671	3.355	675	8 x 10.2	1.35
10	1000	35	100	1.4	1.5	298	10 x 10	10.46
10	2200	35	220	1.1	1.2	385	12.5 x 13.5	11.24
10	3300	35	330	0.98	1	535	16 x 16.5	13.56
10	4700	35	470	0.87	0.9	630	16 x 16.5	13.56
16	10	40	7.8	16.25	81.25	59.6	4 x 5.4	1.26
16	22	40	20.6	14.327	71.635	118.1	4 x 5.4	1.26
16	33	40	35.8	10.147	50.735	178.8	5 x 5.4	1.46
16	47	40	52.6	9.987	49.935	137.8	5 x 5.4	1.46
16	100	40	98	8.748	43.74	455.4	6.3 x 5.4	2.72
16	220	40	195.6	6.458	32.29	559.1	6.3 x 7.7	1
16	330	40	239	3.256	16.28	612.5	8 x 10.2	5.95
16	470	40	361	0.912	4.56	635	8 x 10.2	5.95
16	1000	25	160	1.5	1.6	315	12.5 x 13.5	11.24
16	2200	25	352	1.1	1.3	500	16 x 16.5	13.56
16	3300	25	528	0.98	1.1	630	16 x 16.5	13.56
16	4700	25	752	0.8	0.98	721	18 x 16.5	14.47
25	4.7	35	6.5	24	120	15.8	4 x 5.4	1.26
25	10	35	17.5	21.254	106.27	57.8	4 x 5.4	1.26
25	22	35	36.5	15.745	78.725	114.5	5 x 5.4	1.46
25	33	35	54.8	12.896	64.48	173.3	5 x 5.4	1.46
25	47	35	85.3	10.658	53.29	133.5	6.3 x 5.4	2.72
25	100	35	175	9.123	45.615	441.4	6.3 x 7.7	1
25	220	35	300.5	7.265	36.325	541.9	8 x 10.2	5.95
25	330	35	495.6	4.843	24.215	593.6	8 x 10.2	5.95
25	470	20	118	1.9	2	298	10 x 10	10.46
25	1000	20	250	1.75	1.8	385	12.5 x 13.5	11.24
25	2200	20	550	1.44	1.5	630	16 x 16.5	13.56
25	3300	20	825	0.9	1.1	721	18 x 16.5	14.47
35	3.3	25	5.5	28	140	6	4 x 5.4	0.38
35	4.7	25	10.5	26	130	15	4 x 5.4	0.38
35	10	25	20.5	23.147	115.735	55	4 x 5.4	0.38
35	22	25	43.1	17.698	88.49	109	5 x 5.4	0.52

Uном, В	Cном, мкФ	tg δ, % 25°С, 50Гц	Iут, мкА 25°С	Z, Ом 25°С	Rэкв, Ом 25°С, 100Гц	Iном, мА 100°С, 50Гц	Габарит, мм D x H	Масса, г
35	33	25	84.6	14.256	71.28	165	5 x 5.4	0.52
35	47	25	109.3	11.033	55.165	127.2	6.3 x 5.4	0.65
35	100	25	305	10.324	51.62	420.3	6.3 x 7.7	0.85
35	220	25	531	8.789	43.945	516.1	8 x 10.2	1.35
35	330	25	1494	5.547	27.735	565.3	10 x 10	1.72
35	470	25	1650.2	1.247	6.235	608.3	12.5 x 13.5	3.75
35	1000	25	2200	0.118	0.59	700	16 x 16.5	8.5
35	2200	25	2600	0.99	0.19	940	18 x 16.5	9.35
35	3300	25	3690	0.95	1.17	1200	18 x 23.5	11.24
40	2.2	25	4.5	30	150	6	4 x 5.4	0.38
40	3.3	25	8.5	29.125	145.625	6.2	4 x 5.4	0.38
40	4.7	25	18.5	27.564	137.82	14.8	4 x 5.4	0.38
40	10	25	32	24.156	120.78	54.1	5 x 5.4	0.52
40	22	25	76.4	18.011	90.055	107.2	6.3 x 5.4	0.65
40	33	25	99.6	15.745	78.745	162.3	6.3 x 5.4	0.52
40	47	25	156.4	12.564	62.82	125	6.3 x 7.7	0.52
40	100	25	320	11.856	59.28	413.3	8 x 10.2	1.35
40	220	25	615	9.305	46.525	507.5	8 x 10.2	1.35
40	330	25	132	5.3	5.5	298	10 x 10	10.46
40	470	25	188	4.8	5	385	12.5 x 13.5	11.24
40	1000	25	400	4.7	4.8	735	16 x 16.5	13.56
40	2200	25	880	3.8	4.5	432	18 x 16.5	14.47
50	1	25	4	32	160	6	4 x 5.4	0.38
50	2.2	25	12.5	31	155	6.5	4 x 5.4	0.38
50	3.3	25	21.9	30	150	7.2	4 x 5.4	0.38
50	4.7	25	37.1	28.289	141.445	14.3	4 x 5.4	0.38
50	10	25	65.4	26.114	130.57	52.3	6.3 x 5.4	0.65
50	22	15	93	22.475	112.375	103.6	6.3 x 7.7	0.82
50	33	15	149.5	17.564	87.82	156.8	6.3 x 7.7	0.82
50	47	15	370.5	14.231	71.155	120.8	8 x 10.2	1.35
50	100	15	650	12.587	62.935	399.3	10 x 10	1.72
50	220	15	730	10.897	54.485	490.3	12.5 x 13.5	3.75
50	330	15	1595	8.222	41.11	537.1	12.5 x 16	5.37
50	470	15	1850	3.587	17.935	571	16 x 16.5	8.5
50	1000	15	2200	0.17	0.5	743	18 x 16.5	11.3

Uном, В	Cном, мкФ	tg δ, % 25°С, 50Гц	Iут, мкА 25°С	Z, Ом 25°С	Rэкв, Ом 25°С, 100Гц	Iном, мА 100°С, 50Гц	Габарит, мм D x H	Масса, г
63	1	25	8	36	180	6	4 x 5.4	0.38
63	2.2	25	16.2	34	170	6.5	4 x 5.4	0.38
63	3.3	25	28.8	32	160	7.1	5 x 5.4	0.52
63	4.7	25	49	29.562	147.81	13.8	5 x 5.4	0.52
63	10	25	99	27.356	136.78	50.4	6.3 x 5.4	0.65
63	22	25	141.6	23.122	115.61	99.9	6.3 x 7.7	0.82
63	33	25	162.4	18.963	94.815	151.3	6.3 x 7.7	0.82
63	47	25	388.8	15.457	77.285	116.6	8 x 10.2	1.35
63	100	15	63	5.4	5.6	140	10 x 10	10.46
63	220	15	139	5.3	5.5	280	12.5 x 13.5	11.24
63	330	15	208	4.95	5	346	12.5 x 16	11.98
63	470	15	296	4.77	4.8	494	16 x 16.5	13.56
100	3.3	10	49.9	40.012	200.06	6	6.3 x 5.4	0.52
100	4.7	10	94.1	38.125	190.625	9	6.3 x 5.4	0.52
100	10	10	130	31.019	155.095	13	6.3 x 7.7	0.82
100	22	10	266	28.015	140.075	15	8 x 10.2	1.35
100	33	15	33	14	15	70	10 x 10	10.46
100	47	15	47	11.8	12.5	135	10 x 10	10.46
100	100	15	300	10.4	11	179	12.5 x 13.5	11.24
100	220	15	220	9.8	10.8	250	16 x 16.5	13.56
100	330	15	330	8.8	10.5	321	18 x 16.5	14.47
160	4.7	20	102.6	98.5	450	6	6.3 x 7.7	0.82
160	10	20	260.5	48.5	242.5	6.2	8 x 10.2	1.35
160	22	10	95	18.5	20	59	12.5 x 13.5	11.24
160	33	10	131	17	18	72	12.5 x 13.5	11.24
160	47	10	301	14	16	86	12.5 x 16	11.98
250	10	25	75	23	25	34	10 x 10	10.46
250	22	25	135	22.5	23	59	12.5 x 13.5	11.24
250	33	25	330	20.8	22	74	12.5 x 16	11.98
250	47	25	260	18.7	20	95	16 x 16.5	13.56
315	4.7	25	60	48	50	23	10 x 10	10.46
315	10	25	126	35	38	31	12.5 x 13.5	11.24
315	22	25	278	34	36	42	12.5 x 16	11.98
315	33	25	416	31	35	68	16 x 16.5	13.56
350	3.3	25	47	68	70	21	10 x 10	10.46

Uном, В	Cном, мкФ	tg δ, % 25°С, 50Гц	Iут, мкА 25°С	Z, Ом 25°С	Rэкв, Ом 25°С, 100Гц	Iном, мА 100°С, 50Гц	Габарит, мм D x H	Масса, г
350	4.7	25	66	63	65	22	10 x 10	10.46
350	10	25	140	59	61	30	12.5 x 13.5	11.24
350	22	25	308	57	58.8	43	12.5 x 16	11.98
350	33	25	462	50	54.4	71	16 x 16.5	13.56
400	3.3	25	51	84	90	19	10 x 10	10.46
400	4.7	25	63	79	85	20	10 x 10	10.46
400	10	25	105	68	70	30	12.5 x 13.5	11.24
400	22	25	201	48.8	50	60	16 x 16.5	13.56
400	33	25	528	46	48.8	75	18 x 16.5	13.56
450	3.3	25	59	100	120	22	12.5 x 13.5	11.24
450	4.7	25	85	90	110	23	12.5 x 13.5	11.24
450	10	25	180	80	88	30	12.5 x 16	11.98
450	22	25	396	30	55	56	16 x 16.5	13.56

Пример условного обозначения при заказе:

**КОНДЕНСАТОР К50-97 - 16В - 100мкФ ±20% ЕВАЯ.673541.054 ТУ**

**КОНДЕНСАТОР К50-97 - 16В - 100мкФ (+50 - 20)% ЕВАЯ.673541.054 ТУ**