

# Электролитический объёмно-пористый танталовый конденсатор К52-29



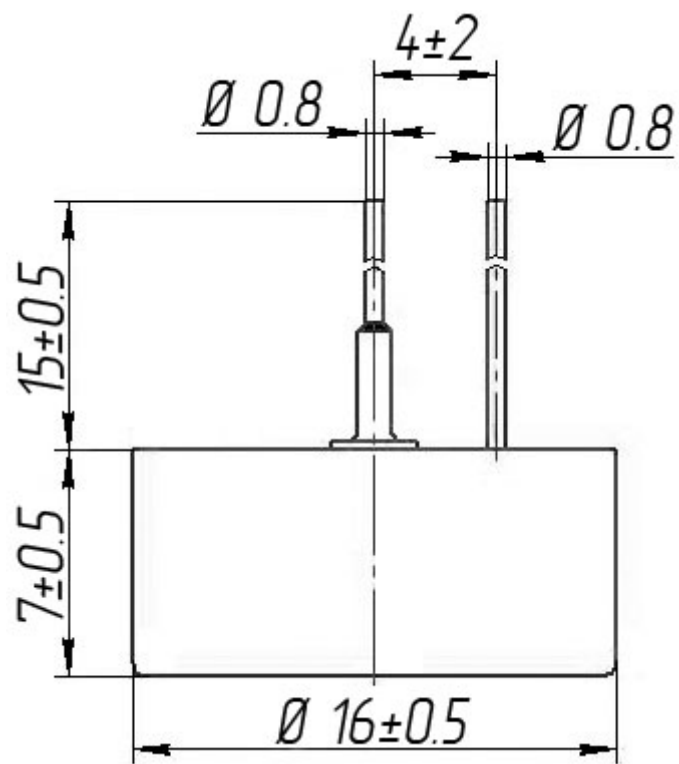
АЖЯР.673543.018 ТУ

Полярные, постоянной емкости.  
Герметизированные, в танталовом корпусе цилиндрической формы с радиальными проволочными выводами. Предназначены для работы в цепях постоянного и пульсирующего токов.

## ОСНОВНЫЕ ТЕХНИЧЕСКИЕ ДАННЫЕ

Наименование	Значение
Номинальное напряжение, В	10...125
Номинальная ёмкость, мкФ	215...10 000
Допускаемое отклонение ёмкости (25 °С, 50 Гц), %	±10; ±20; ±30
Повышенная температура среды Токр, максимальное значение при эксплуатации, °С	+125
Пониженная температура среды Токр, минимальное значение при эксплуатации, °С	-60

## ЧЕРТЁЖ ОБЩЕГО ВИДА



### ГАБАРИТНЫЕ РАЗМЕРЫ И МАССА КОНДЕНСАТОРОВ

Уном, В	10	16	25	30	35	50	60	75	100	125
Сном, мкФ	DxH, мм масса, г									
215										<u>16x7</u> 10
360									<u>16x7</u> 10	
560								<u>16x7</u> 10		
870							<u>16x7</u> 10			
1500						<u>16x7</u> 10				
2500					<u>16x7</u> 10					
3000				<u>16x7</u> 10						
3800			<u>16x7</u> 10							
5000		<u>16x7</u> 10								
10000	<u>16x7</u> 10									

### ЗНАЧЕНИЯ ЭЛЕКТРИЧЕСКИХ ПАРАМЕТРОВ КОНДЕНСАТОРОВ ПРИ ПОСТАВКЕ

Uном, В	Cном, мкФ	tg δ, %, не более	Iут, мкА, не более	Rэкв, Ом, не более
10	10000	100	500	0.1
16	5000	100	400	0.2
25	3800	100	475	0.3
30	3000	100	450	0.4
35	2500	100	437.5	0.5
50	1500	100	375	0.6
60	870	100	261	0.7
75	560	100	210	0.8
100	360	100	180	1
125	215	100	134.3	1.2

## НАДЕЖНОСТЬ КОНДЕНСАТОРОВ

Безотказность	Наработка $t_{\lambda}$ , ч, не менее	Интенсивность отказов конденсаторов, $\lambda$ , 1/ч, не более
Предельно-допустимый режим (Uном, Токр=85°C)	5 000	$1 \times 10^{-6}$
Предельно-допустимый режим (0.6Uном, Токр=125°C)	1 000	$1 \times 10^{-6}$
Облегченный режим (0.6Uном, Токр=60°C)	150 000	$5 \times 10^{-8}$
Сохраняемость Гамма-процентный срок сохраняемости конденсаторов $T_{\gamma}$ при $\gamma=97.5\%$ , лет, не менее	30	

Пример условного обозначения при заказе:

**КОНДЕНСАТОР К52-29 - 75В - 560мкФ ±10% АЖЯР.673543.018 ТУ**