

К58-26-2,7В-15Ф ОТК

ЕВАЯ.673811.006 ТУ
МАЛОГАБАРИТНЫЕ СУПЕРКОНДЕНСАТОРЫ 2,7 ВОЛЬТ 15 ФАРАД

elecond.supercapacitor@elcudm.ru
+7 (34147) 4-25-01



147,53 ₽

Цена указана с НДС

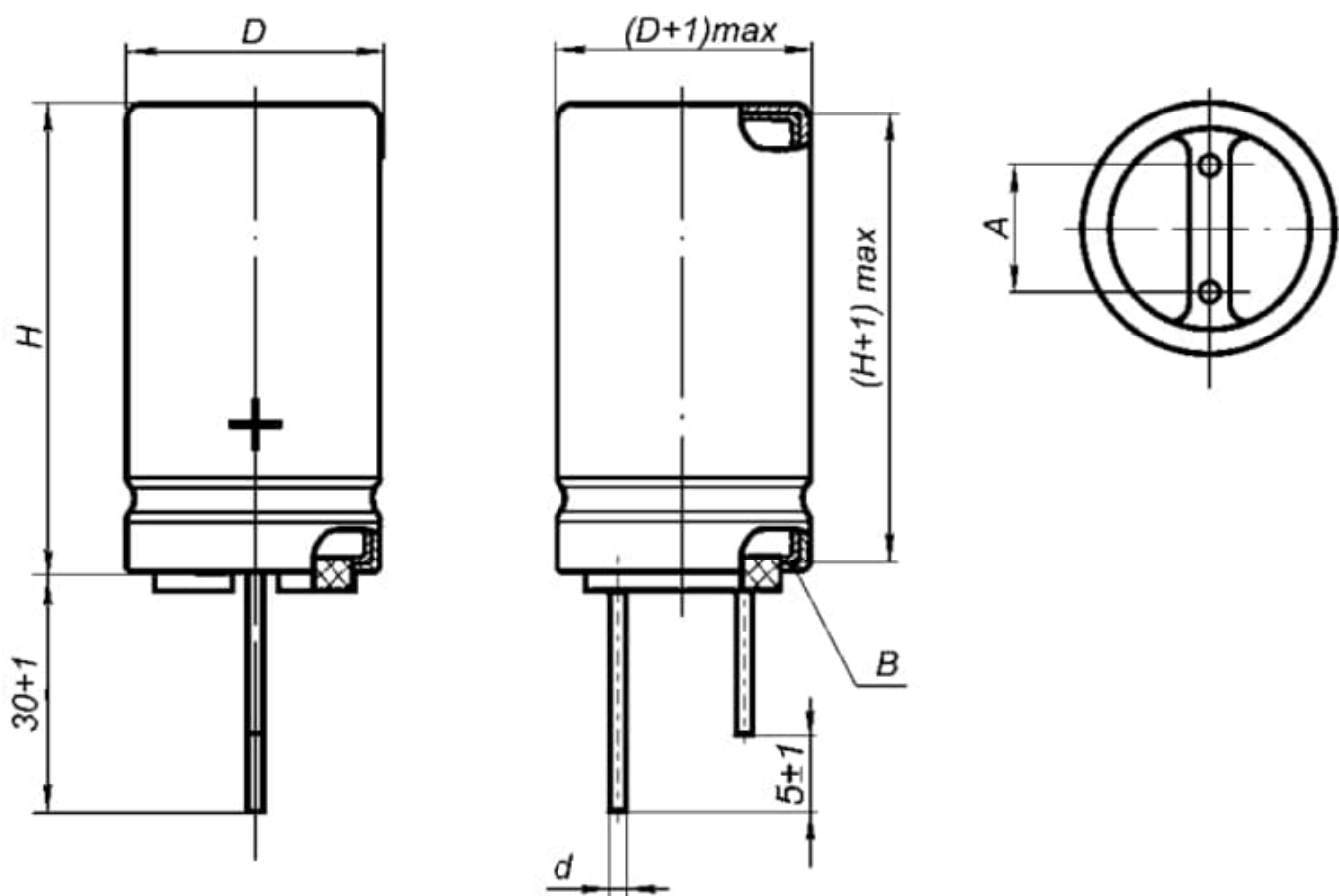
При объемах разовой закупки свыше 1000 штук цена устанавливается индивидуально

ОСНОВНЫЕ ТЕХНИЧЕСКИЕ ДАННЫЕ

Ёмкость, $C_{ном}$	15 Ф	Масса (фактическая)	4,3 г
Напряжение, $U_{ном}$	2,7 В	Диаметр (D)	12,5 мм
Допускаемое отклонение ёмкости	$\pm 20; +50 \dots -20\%$	Длина (H)	25 мм
Рабочая температура среды при эксплуатации	$-50 \dots +65 \text{ }^\circ\text{C}$	Расстояние между выводами (A)	5,5 мм
лут, $T=25^\circ\text{C}$, 72ч, не более	40 мкА	Гамма-процентный срок сохраняемости конденсаторов $T_{су}$ при $u=95\%$	25 лет
Предельный зарядный и разрядный ток*	12,5 А	Предельно-допустимый режим эксплуатации	30000 циклов (1500 ч)
Рэкв. пост. току, $T=25^\circ\text{C}$, не более	41 мОм	Типовой режим эксплуатации	500000 циклов (30000 ч)

* Разрядка в течение 1сек. от $U_{ном}$ до $\frac{1}{2} U_{ном}$.

ЧЕРТЁЖ ОБЩЕГО ВИДА



Диаметр (D) – 12,5 мм

Длина (H) – 25 мм

Расстояние между выводами (A) – 5,5 мм

Диаметр вывода (d) – 0,6 мм

УСЛОВНЫЕ ОБОЗНАЧЕНИЯ

КОНДЕНСАТОР К58-26 – 2,7В – 15Ф ±20% ЕВАЯ.673811.006 ТУ

КОНДЕНСАТОР К58-26 – 2,7В – 15Ф ±20% – И – ЕВАЯ.673811.006 ТУ

КОНДЕНСАТОР К58-26 – 2,7В – 15Ф (+50-20)% – В – ЕВАЯ.673811.006 ТУ

КОНДЕНСАТОР К58-26 – 2,7В – 15Ф (+50-20)% – И – В – ЕВАЯ.673811.006 ТУ

В – всеклиматическое исполнение (покрытие лаком);

И – очехление трубкой изолирующей;

ИВ – очехление трубкой изолирующей и покрытие лаком